

## كاميرات IP الثابتة للتصوير الحراري من سلسلة Sarix TI

كاميرا تصوير حراري IP مع كاميرا للتصوير النهاري 720 بكسل



### مميزات المنتج

- ضوء مرئي عالي الدقة وقنوات حرارية VGA/QVGA في وحدة واحدة مدمجة
- بصريات حرارية متقدمة مع عدسات 14 ملم و35 ملم و50 ملم
- تحليلات وخوارزميات مدمجة لمعالجة الصور
- خيارات طاقة مرنة PoE وVDC
- صُممت بحيث تكون متينة لتحمل أقصى الظروف البيئية
- سهولة التركيب في البنيات التحتية الجديدة والقائمة
- توصيل IP
- متوافق مع ONVIF S
- الضمان وخدمات الدعم لمدة 3 سنوات كاملة

### الكاميرا

تعمل كاميرا التصوير الحراري الثابتة من سلسلة Sarix TI بنظام التصوير الحراري IP الأكثر تقدمًا لدى Pelco المصمم لسهولة الاندماج في أي تطبيق أمان فيديو IP جديد أو موجود بالفعل. وتم تصميم النظام لاكتشاف الأشخاص والمركبات والتعرف عليهم وتحديد هويتهم في أي إضاءة، بما في ذلك الظلام الكامل. وتضم كل كاميرا من كاميرات التصوير الحراري الثابتة من سلسلة Sarix TI كلاً من الضوء المرئي والقنوات الحرارية في حاوية متكاملة بتصنيف IP66 محمية بيئيًا بالإضافة إلى ذلك، تضم كاميرا التصوير الحراري الثابتة من سلسلة Sarix TI تحليلات حركة الفيديو المصممة للتصوير الحراري.

### التصوير الحراري

في منتصف كاميرا Sarix TI مساحة بكسل 17 درجة غير مستوصف، مستشعر ASI microbolometer الذي يوفر ما يصل إلى 640 × 480 VGA أو 384 × 288 QVGA + فيديو حراري.

توفر كاميرا Sarix TI حساسية فائقة أقل من 40 mK. تتوفر كاميرا Sarix TI مع خيارات عدسة حرارية 14 مم أو 35 مم أو 50 مم للنشر الفعال في مجموعة واسعة من التطبيقات.

### كاملة المزاي

ضوء عالي الدقة وقنوات حرارية VGA/QVGA في وحدة واحدة مدمجة تحتوي القناة المرئية على كاميرا ضوئية بدقة 720 بكسل مع عدسة HfV ثابتة التركيز بزواوية 52 درجة للتعرف على الظروف بشكل كامل.

تحتوي الكاميرا على مدخلات طاقة من 12-32 فولت تيار مستمر أو PoE + (IEEE802.3at). تم تصميم كاميرات Sarix TI للحصول على خيارات طاقة مرنة بين أي من مصادر الطاقة. قم بتوصيل كل من PoE+ و24 فولت تيارًا مستمرًا بالكاميرا في وقت واحد.

تستخدم الكاميرا الثابتة للتصوير الحراري من سلسلة Sarix TI مستعرض ويب قياسي للإعداد والإدارة عن بعد بشكل قوي.

تدعم كاميرا Sarix TI اثنين من عمليات بث الفيديو في وقت واحد. يمكن ضغط عمليات البث بتنسيقات MJPEG أو H.264 عبر العديد من تكوينات الدقة لتوفير مجموعة متنوعة من معدلات الإطارات والبث.

وتجعل الحاوية الكاميرا الثابتة للتصوير الحراري من سلسلة Sarix TI مثالية للتطبيقات الداخلية أو الخارجية. يحتوي النظام على نطاق ثابت لدرجة حرارة التشغيل من -40 درجة إلى 55 درجة مئوية (-40 درجة إلى 131 درجة فهرنهايت) وحاصل على تصنيف IP66 للحماية من دخول الماء والغبار.

### الأدوات التحليلية المدمجة

تعمل المعالجة المتقدمة للصور وتحليلات الحواف على تعزيز مرونة وأداء كاميرا Sarix TI.

يوجد في كاميرا Sarix TI ست خوارزميات معالجة صور قابلة للتخصيص بدرجة عالية لإنشاء صور محسنة لكل مشهد للتحليلات التي توفر اكتشافًا وتصنيفًا وتقديرًا محسّنًا. ويشمل ذلك: القطبية والسطوع ومرشح الضوء الزمني والتباين والحدة ومنطقة الاهتمام.

تم تصميم إمكانات تحليلات كاميرا Sarix TI للعمل على مدار الساعة طوال أيام الأسبوع. تعتبر التحليلات دقيقة وقادرة على مراقبة وتحليل البشر أو المركبات أو الكائنات التي تم تحديدها مسبقًا لكل عرض. تشمل الميزات التحليلية التعرف الذاتي على المشهد وتحليل المشهد في الوقت الفعلي والإنذارات استنادًا إلى التهيئة التي يمكن تحديدها من قبل المستخدم. هناك أيضًا مناطق اهتمام وحواجز يحددها المستخدم (تصل إلى 15 لكل مشهد). من السهل تهيئة التحليلات للإخطار عن الإنذار عند استخدامه مع VideoXpert أو نظام جهة خارجية يدعم الإنذارات باستخدام ONVIF S.

المواصفات	سلسلة كاميرات التصوير الحراري الثابتة
كاميرا الرؤية	
المصور	مستشعر CMOS عالي الدقة ملون 1/4 بوصة
المنحاحة	640 x 768 x 1024 أو 480 x 720 أو 1280 x
مجال الرؤية	52° (V) @ 102 x 768 (H) x 42°
ضبط البؤرة	الضبط التلقائي
نسبة الإشارة إلى التشويش	36 ديسيبل
مميزات إضافية	تكبير رقمي، دقة قابلة للتهيئة
كاميرا تصوير حراري	
المصور	17µم ميكروبولومتر 7.5 - 14µم
نوع التصوير الحراري	مركز
مستويات الدقة المتوفرة	,VGA, 640 x 480 (TI2614, TI2635, TI2650) QVGA, 384 x 288 (TI2314, TI2335, TI2350)
NETD VGA	<50° mK 40> QVGA+, mK
نوع العدسات	لا حراري، تركيز ثابت
معدل الإطارات	9 هرتز أو 25 هرتز
تكبير رقمي	1x, 2x, 4x
أوضاع الفيديو	رائع أسود/رائع أبيض
عملية التحكم	القطبية، وNUC، وقلب الصورة، وتدوير الصورة والتكبير الرقمي
واجهات النظام	
التحكم	ONVIF، مهايئ واجهة المستخدم الرسومية على شبكة الإنترنت
الإجراءات	5 مناطق مهمة، مرشح التوجيه، 15 حاجزًا افتراضيًا يحدده المستخدم، VMD، التعرف الذاتي على المشهد، منطقة غير مهمة
متوافق مع البيئة	
درجة حرارة التشغيل	-40 إلى 55 درجة مئوية (-40 إلى 131 درجة فهرنهايت)
تصنيف IP	IP66
رطوبة التشغيل	95%
درجة حرارة التخزين	-40 إلى 71 درجة مئوية (-40 إلى 159.8 درجة فهرنهايت)
رطوبة التخزين	95%
الفيديو	
قناة مزدوجة	قناتان، فيديو IP
إشارات الفيديو	H.264 أساسي، H.264 و MJPEG ثنائي
معدل الإطارات	8.3 هرتز أو 25 هرتز
تشفير الفيديو	H.264 & MJPEG
التحكم في معدل نقل البيانات	64 كيلو بت في الثانية - 6 ميجا بت في الثانية
الإشارات	RTSP, Unicast, Multicast
إعدادات الصورة	السطوع، الحد، التباين، الدوران: 0°، 90°، 180°، 270° قلب أفقي أو عمودي

الحد الأدنى من متطلبات النظام

Windows	نظام التشغيل
منفذ إيثرنت Base-T 10/100 قياسي	منفذ الشبكة

كاميرات التصوير الحراري الثابتة من سلسلة SARIX TI مع واقٍ من الشمس

المواصفات الكهربائية

مدخل الطاقة	24 فولت للتيار المتردد بجهد ضئيل (12 إلى 32 فولت تيار مستمر) أو PoE+ (IEEE802.3at)
استهلاك الطاقة	7 وات
منفذ إدخال الإنذار	نعم

المواصفات الميكانيكية

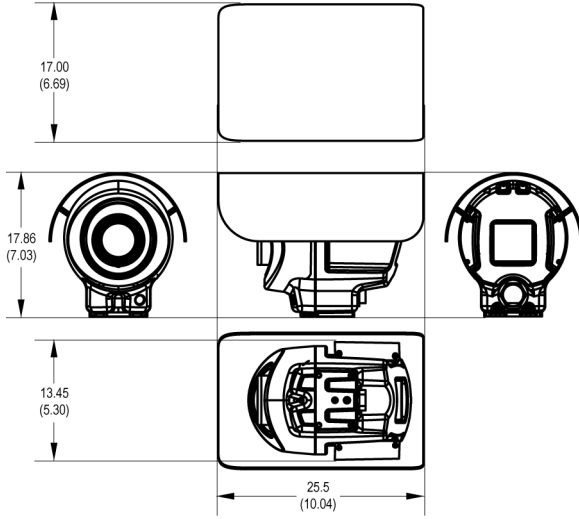
الهيكل	ألومنيوم
الشكل النهائي	RAL 9002
الأبعاد	13.45 سم (H), 20.2 سم (W), 16.9 سم (D), سم (H), 5.30 بوصة (D), 6.67 بوصة (W), 8.00 بوصة (H)
الوزن	14 و 35 مم: 2.2 كيلو جرام (4.85 lb) 50 مم: 2.4 كيلو جرام (5.29 lb)

الشبكة

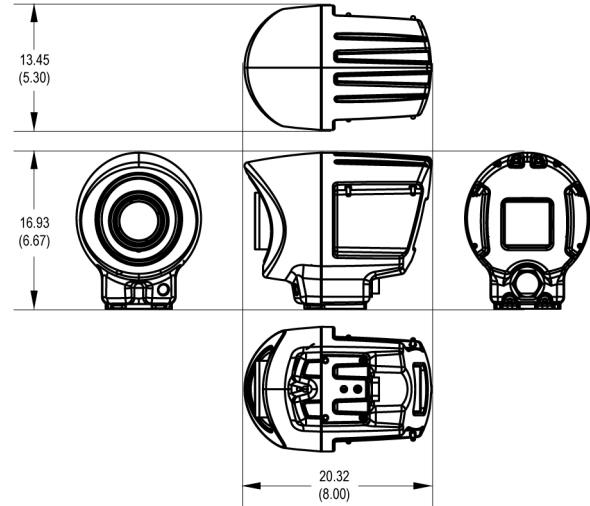
البروتوكولات المدعومة	IPv4, HTTP, HTTPS, SSL/TLS, RTSP, DHCP
منفذ RTSP	8554
النظام واجهات التكامل	ONVIF Profile S, واجهة المستخدم الرسومية على شبكة الإنترنت



القيم المدرجة بين الأقواس بالبوحدات، أما كافة القيم الأخرى فهي بالسنتيمترات.



الكاميرات الثابتة للتصوير الحراري من سلسلة SARIX TI



TI2350	TI2335	TI2314	TI2650	TI2635	TI2614	زاوية العرض
50 مم	35 مم	14 مم	50 مم	35 مم	14 مم	
9.3°	13.3°	31.9°	15.5°	10.7°	52.2°	مائل
7.5°	10.7°	25.7°	12.4°	17.7°	42.1°	أفقي
5.6°	°٨	19.4°	9.3°	13.3°	31.9°	رأسي

مجال الرؤية\*  
الطول البؤري للعدسة

\*قد يتفاوت مجال الرؤية تبعاً للتغيرات في إعدادات الدقة.

طرازات كاميرات التصوير الحراري الثابتة

الوصف	رقم الجزء	العدسة	الحد الأقصى للإطارات في الثانية	دقة الوضوح
كاميرات ثابتة للتصوير الحراري من سلسلة Sarix TI	TI2314	14 مم	25 هرتز	QVGA 288x384
	TI2335	35 مم		
	TI2350	50 مم		
	TI2314-1	14 مم	9 هرتز	
	TI2335-1	35 مم		
	TI2350-1	50 مم		
	TI2614	14 مم	25 هرتز	VGA 480x640
	TI2635	35 مم		
	TI2650	50 مم		
	TI2614-1	14 مم	9 هرتز	
	TI2635-1	35 مم		
	TI2650-1	50 مم		

\* تشمل جميع الطيبات موصل كابل 18 ديويسًا. يجب أن يتم طلب كابلات التكامل بشكل منفصل.

الشهادات/التصنيفات

- CE, الفئة (أ)
- لجنة الاتصالات الفيدرالية (FCC), الفئة أ
- MET
- IP66

الملحقات

TICAB-P50

كابل IP/PoE ويكون موصل الكاميرا مغلقًا من أحد الطرفين ويحتوي على مقبس RJ-45 على الطرف الآخر (طول 15 مترًا/50 قدمًا).

الحوامل الموصى بها

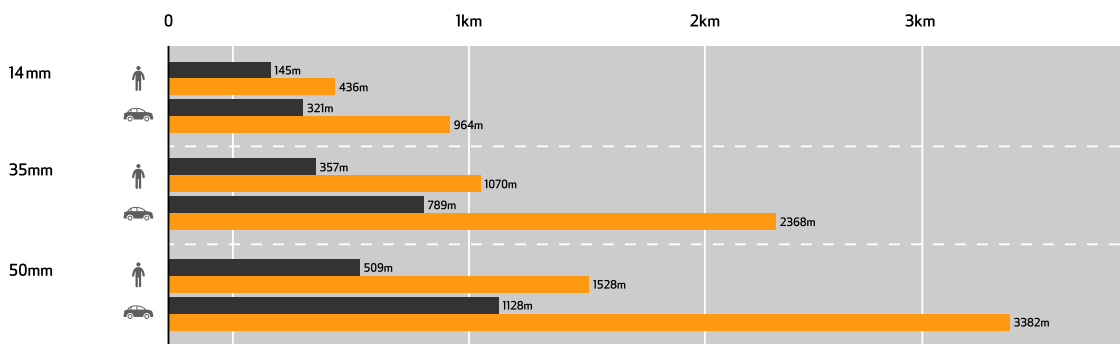
الحامل الجداري

TIWM

محول تثبيت القطب (يتطلب أيضًا حاملًا حائطيًا)

TIPM

Sarix TI - Thermal Series



Human Subject  
Size 1.8m x 0.6m

Vehicle Subject  
Size 2.3m x 2.3m

Recognition: 6 lines on subject  
Detection: 2 lines on subject

\* Performance dependent on atmospheric conditions

⚠️ **WARNING:** Cancer and Reproductive Harm - [www.P65Warnings.ca.gov](http://www.P65Warnings.ca.gov).

⚠️ **ADVERTENCIA:** Cáncer y Daño Reproductivo - [www.P65Warnings.ca.gov](http://www.P65Warnings.ca.gov).

⚠️ **AVERTISSEMENT:** Cancer et Troubles de l'appareil reproducteur - [www.P65Warnings.ca.gov](http://www.P65Warnings.ca.gov).

Pelco وشعار Pelco وغيرها من العلامات التجارية التابعة لمنتجات Pelco المشار إليها في هذا المستند هي علامات تجارية مسجلة لصالح شركة Pelco وشركائها التابعة. ONVIF وشعار ONVIF علامتان تجاريتان لشركة ONVIF Inc. كما أن كافة أسماء المنتجات والخدمات الأخرى هي ملك لشركاتها المعنية. تخضع مواصفات المنتج وتوافره للتغيير دون إشعار. حقوق الطبع والنشر © لعام 2019 محفوظة لشركة Pelco. جميع الحقوق محفوظة.

Pelco, Inc

W. Alluvial, Fresno, California 93711 United States 625  
الولايات المتحدة وكندا هاتف ٩١٠٠ - ٢٨٩ (٨٠٠) فاكس ٩١٥٠ - ٢٨٩ (٨٠٠)  
دولياً هاتف ١٩٨١ - ٢٩٢ +١ (٥٥٩) فاكس ١١٢٠ - ٣٤٨ +١ (٥٥٩)  
[www.pelco.com](http://www.pelco.com)